

HVDC (800V) 新架構的變革

在該變革下會使用的 Semiconductor Devices & Process



芯旺股份有限公司

200+ Business Partners

200+ Products Available

Available in 10+ Countries

ISO 9001 and ISO14001 Certifications

Chip1 Showcases Innovation at SEMICON Taiwan 2025

GM Hubert Shares Insights on Standard Logic and Linear Solutions

Hubert



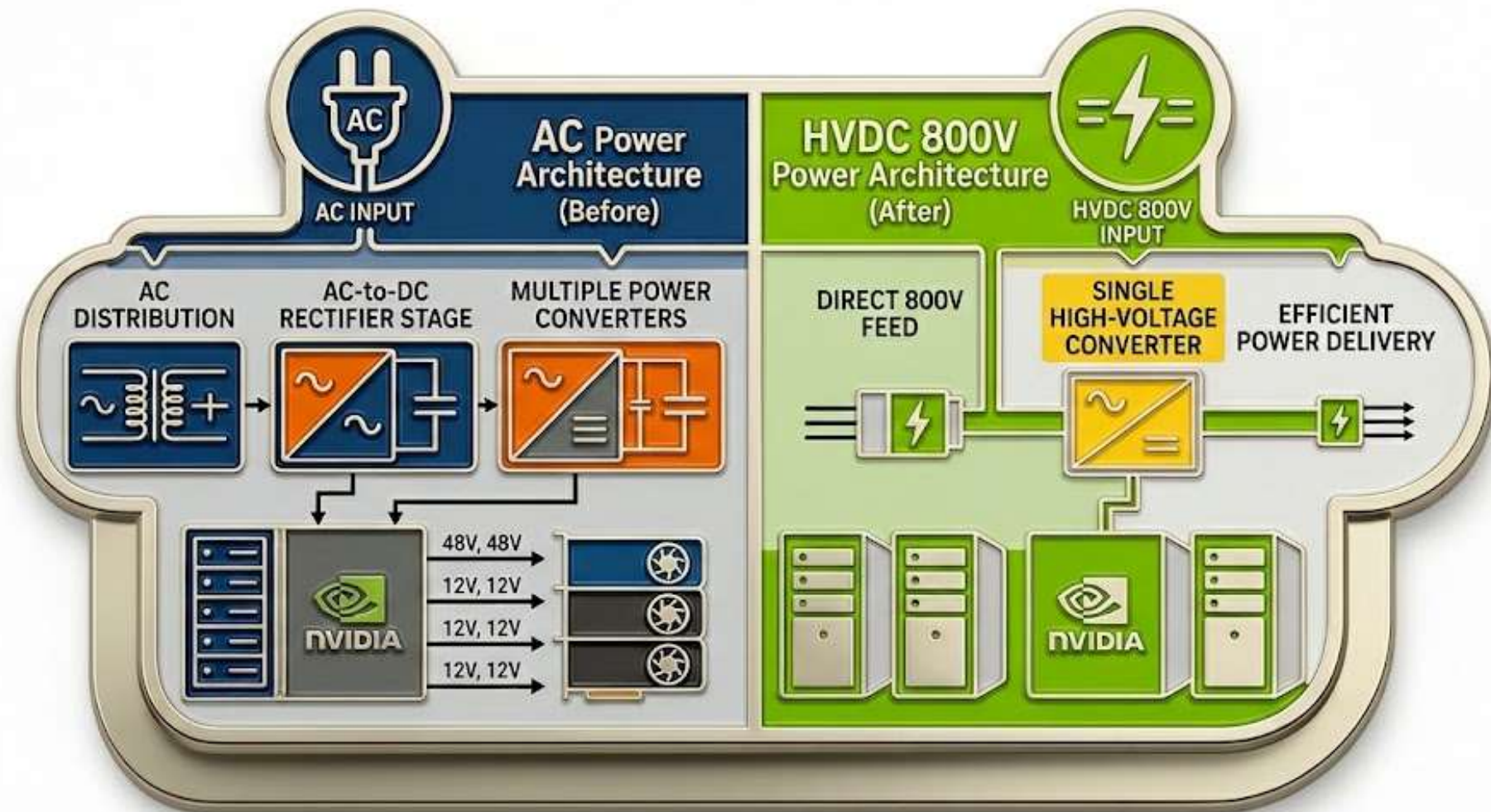
Chip1 was honored to be invited to deliver a keynote speech at SEMICON Taiwan 2025, one of the most influential events in the global



During his presentation, Hubert highlighted Chip1's continuous innovation and strategic initiatives in semiconductor technology



HVDC 800V 在講什麼



舊有的供電架構, 是400Vac

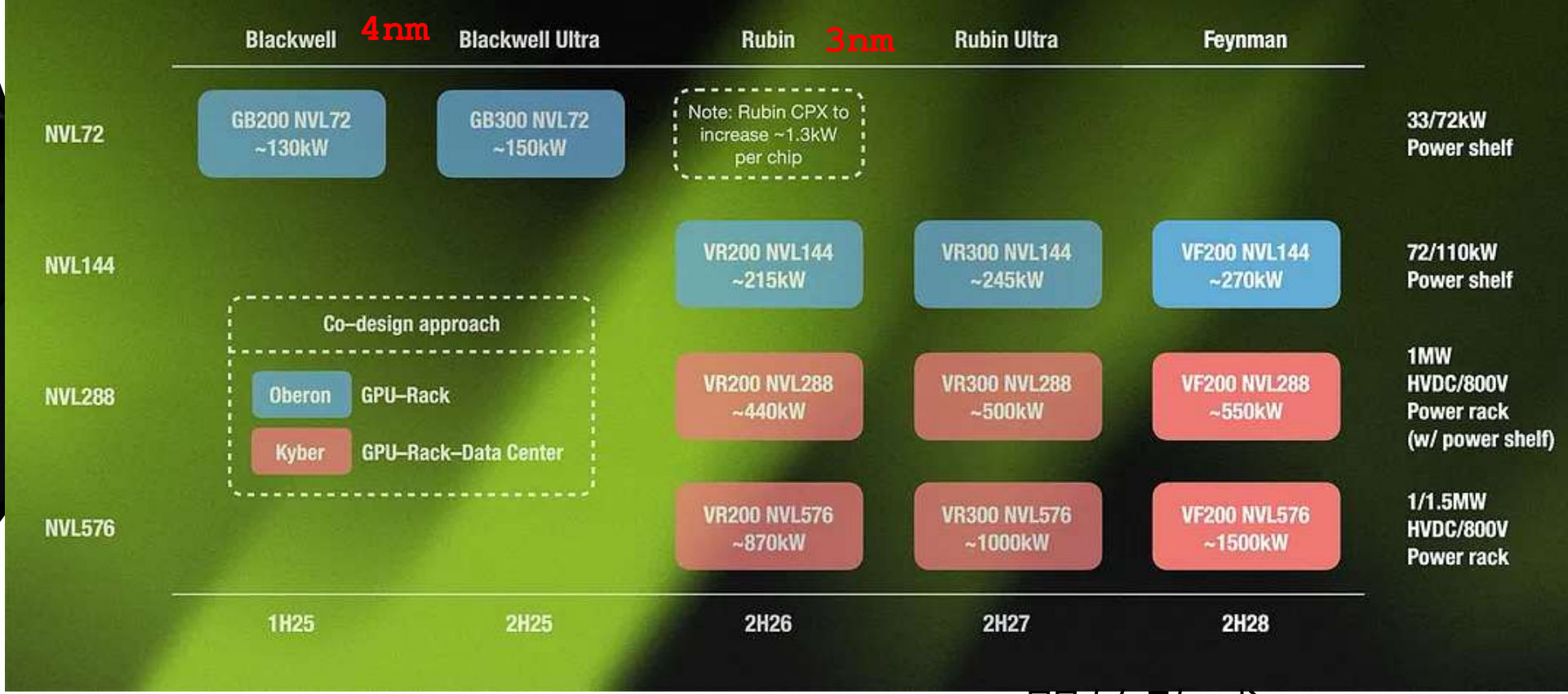
新的供電架構, 是800Vdc

電壓大, 電流小, 損耗就會少

Nvidia的 Roadmap 在講什麼

Nvidia AI Server Power Architecture Design Trends

Source: Ming-Chi Kuo (郭明錕), X (<https://x.com/mingchikuo>), Oct 29, 2025.



小知識:

1. NVL72, 144, 288, 576後面的數字代表有幾顆Chip
2. Blackwell, Rubin, Feynman都是偉大的科學家, 這代表新一代AI GPU架構
3. Oberon, Kyber是機架系統名稱

2H 2026開始改成HVDC 800V
Kyber的架構與Oberon的架構並行



供電架構：AC 資料中心



舊有的供電架構，是400Vac轉48Vdc，然後伺服器裡頭還有48Vdc轉12Vdc，12Vdc轉0.65Vdc，DCDC轉換模組

台達電是怎麼說的

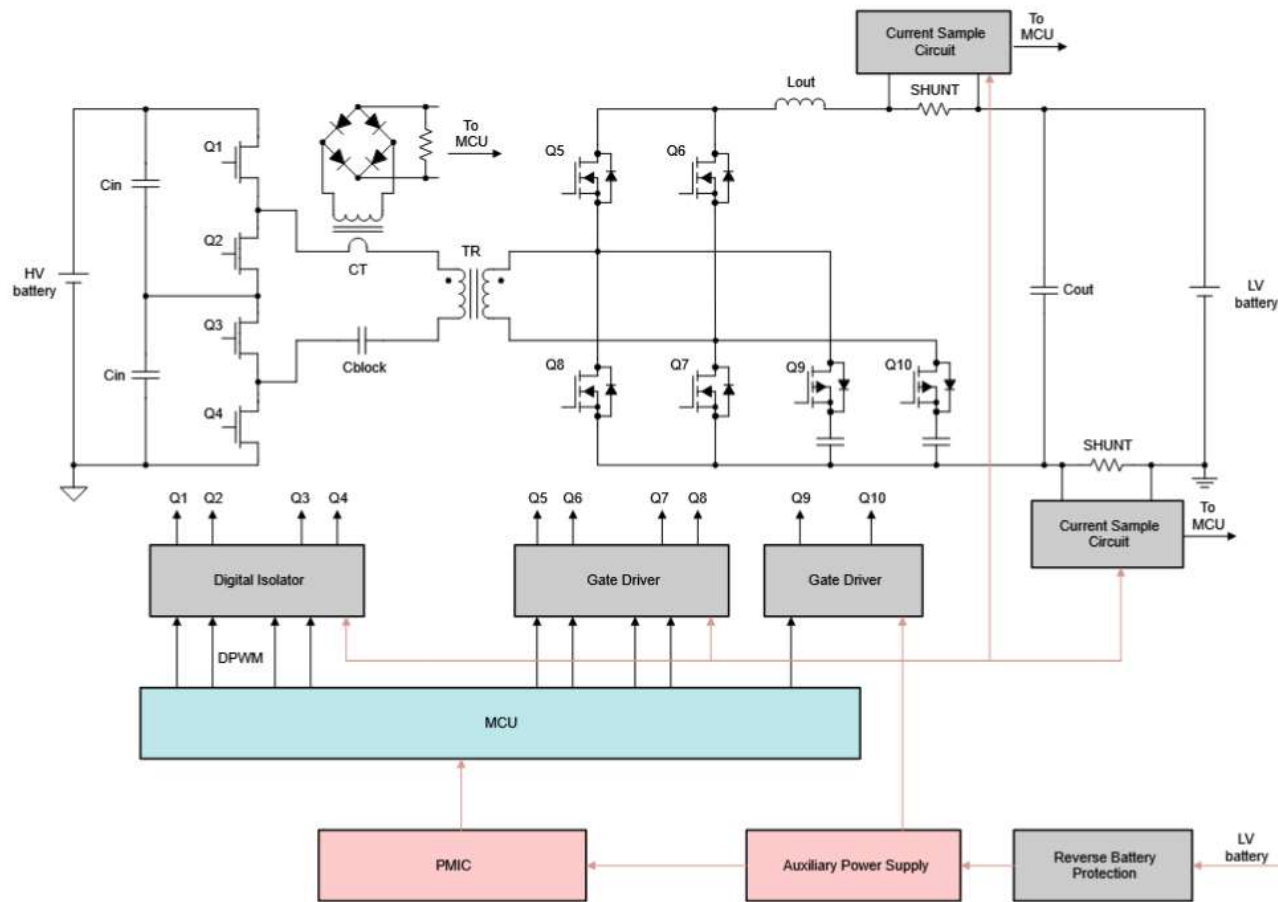
創新電源架構：高壓直流 (HVDC) 資料中心



新的供電架構，有兩個路線圖，上圖是過渡，它的好處是走高壓800V，電流變小，降低線損。效率提升1.5%

下圖是真正HVDC，它直接從800V降轉到48V，或是從800V降轉到12V，做到一級直轉，效率能到92.1%

TI 是怎麼說的



Block Diagram

TI 率先在2026年3月16日的GTC，提出800V直轉6V的架構。他使用的架構如上圖，是stacked half-bridge (SHB)，他把800V拆解成兩個400V，利用650V GaN去實現這個架構。



Navitas 是怎麼說的



800 V–6 V Power Distribution Board for AI Data Centers

Navitas在2026年3月16日的GTC，也提出800V直轉6V的架構。他使用的架構是stacked full-bridge (SFB)，總共使用了16顆MV GaN。



STM是怎麼說的

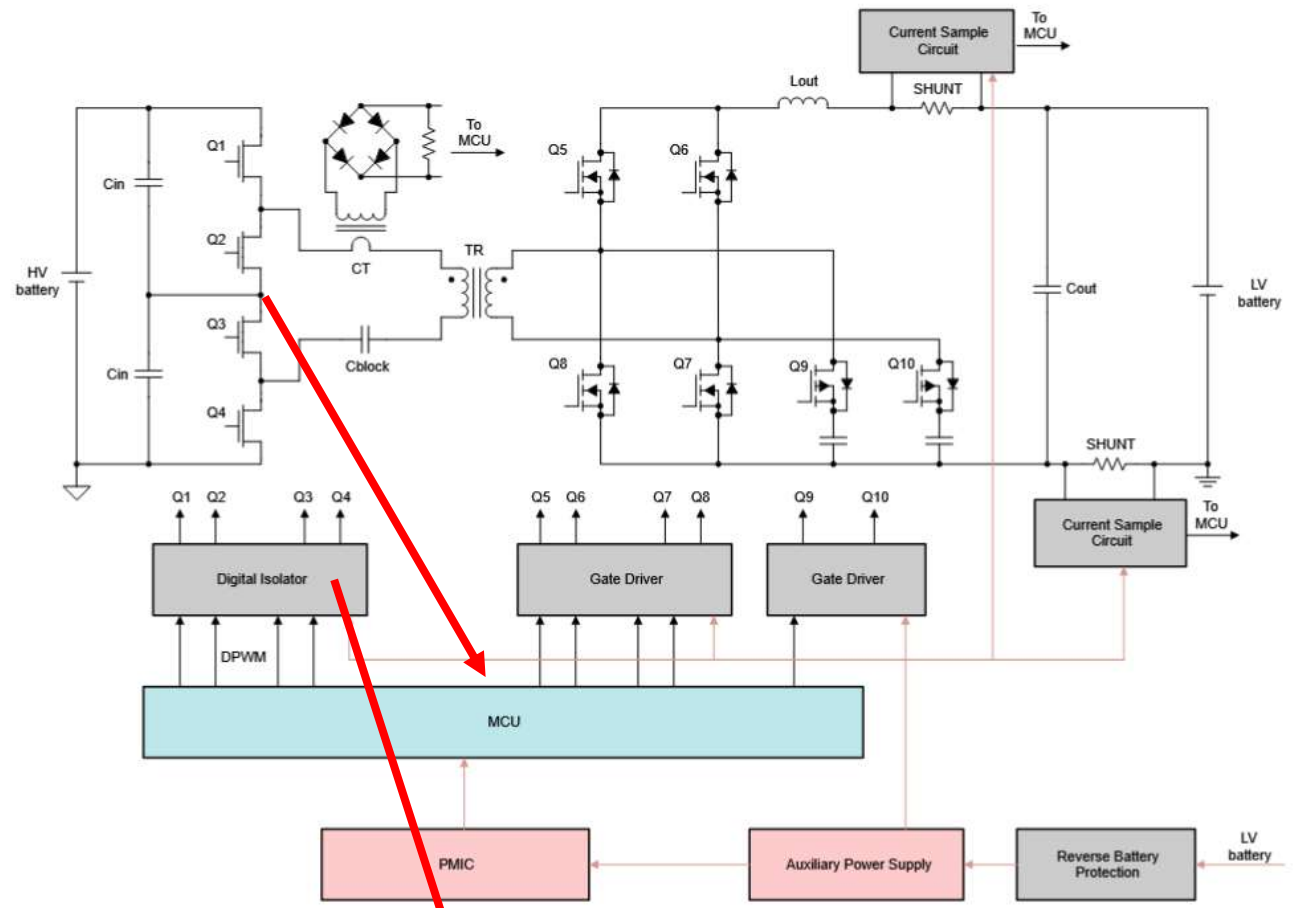


ST expands 800 VDC AI datacenter power conversion portfolio with new 12V and 6V solutions



ST 在2026年3月17日的GTC，也提出800V直轉6V的架構。他使用的架構是stacked LLC (SLLC)，總共使用了8級150V MOS去串接。

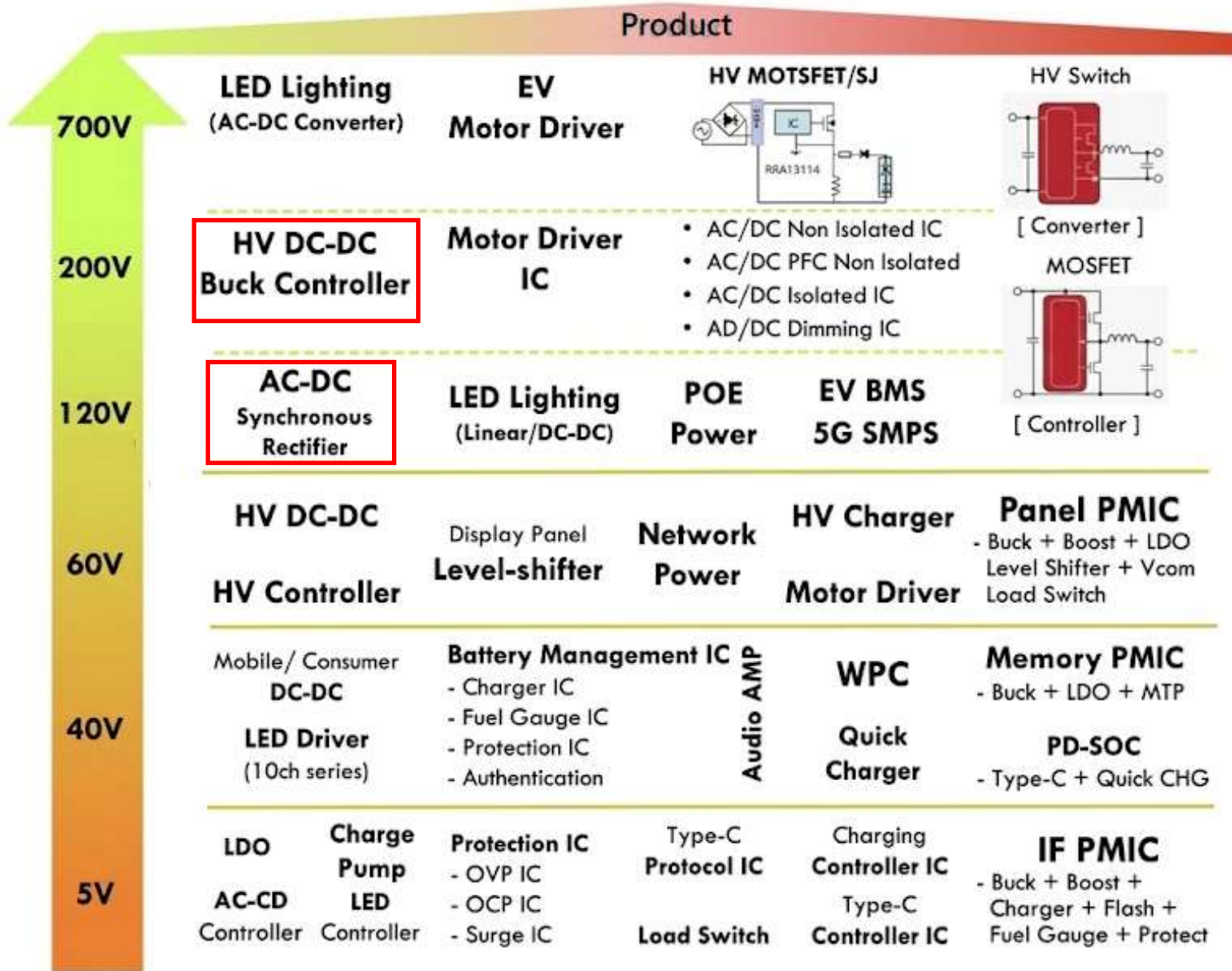
MV Process/Device 用在哪裡



Block Diagram

800V 轉 6V，用在一次側stack架構。
如果是4級， $800V/4=200V$ 。會需要250V Driver製程。
如果是8級， $800V/8=100V$ ，會需要150V Driver製程。
給MCU的供電，我們會建議使用400V LDO or 200V LDO去直供。

0.18um
BCD
是個好製程



Thank you

We look forward to working with you



3F-3, No. 12, Taiyuan 2nd Street, Zhubei
City, Hsinchu County, Taiwan



+886-3-5332872